

**TMGPOWER****TMGYD-28****GENERATOR DIESEL INDUSTRIAL****1500 rpm / 50 Hz / 400-230 V**

Puterea maxima disponibila(standby power) (ESP)

kVA	28
kW	22,4

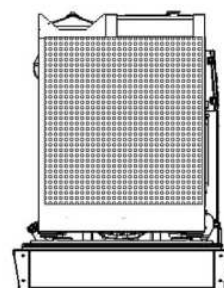
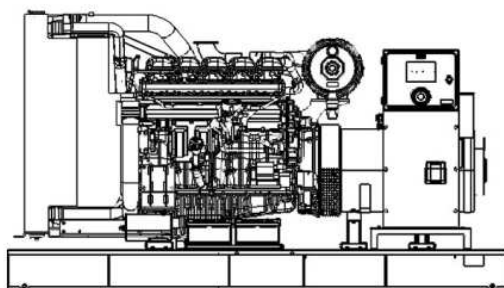
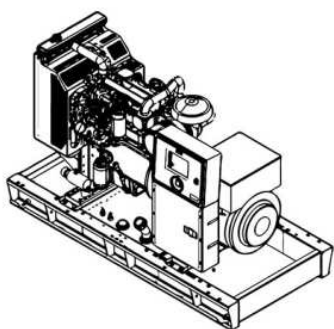
Putere nominala (prime power) (PRP)

kVA	25
kW	20

DIMENSIUNICarcasa
Fara carcasa

Lun x Lăț x Înă (mm)	Greutate (kg)	Capacitate rezervor (lt)	Audio dB(A)
----------------------	---------------	--------------------------	-------------

2000x950x1460	750	95	78
1700x950x1060	600	95	109

**ACȚIUNE CONTINUĂ**

Putere de lucru sub sarcină constantă
Valoarea medie a sarcinii poate fi de 70%.

STANDBY

Capacitate continuă de operare la sarcină variabilă.
Valoarea medie a sarcinii ar trebui să fie 70%.

PRIME

Puterea de lucru în timp limitat, în sarcină variabilă.
Valoarea medie a sarcinii de 100% poate lucra în total 200 de ore pe an.
Se folosește ca energie de rezervă pentru întreruperile de alimentare cu energie electrică.

**TMGPOWER****TMGYD-28****GENERATOR DIESEL
INDUSTRIAL****MOTOR**

Marka		Yang Dong	
Model		YD490D	
Motor puterea maxima(Standby kw)		27	
Motor putere nominala(Prime kw)		25	
Turatii	rpm	1500	
Tip motor		4 timpi	
Volumul cilindrului	lt	2,54	
Ansamblul cilindrilor		4-in linie	
Diametru interior & cursa	mm	100/115	
Raport de compresie		17:1	
Tip regulator		Mecanic	
Aspiratie		Natural	
Injectie		Directa	
Sistem de racire		Cu apa	
Consumcombustibil	L/h	100%	5,90
		50%	3

ALTERNATOR

Putere (Standby kVA kW)		28 kVA / 22,4 kW
Toleranța tensiunii		± %1
Frecventa	Hz	50
Circuit curent scurt		%300(10 sec)
Izolatie		H
Grad de protectie		IP 23
Eficienta	%	92