



TMGYD-15

GENERATOR DIESEL INDUSTRIAL



1500 rpm / 50 Hz / 400-230 V

Puterea maxima disponibila(standby power) (ESP)

kVA 15

kW 12

Putere nominala (prime power) (PRP)

kVA 13,5

kW 11

DIMENSIUNI

Carcasa
Fara carcasa

Lun x Lăț x Înă
(mm)

Greutate
(kg)

Capacitate
rezervor (lt)

Audio

2000x950x1460

750

95

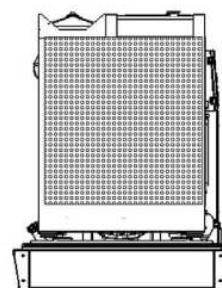
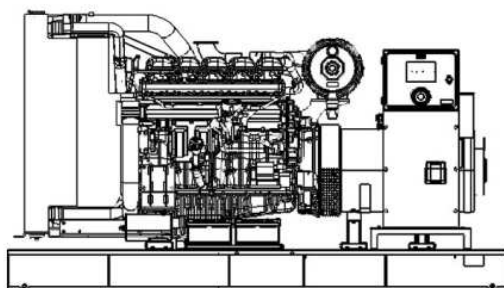
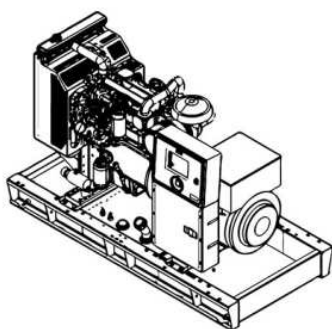
78

1700x950x1060

600

95

109



ACȚIUNE CONTINUĂ

Putere de lucru sub sarcină constantă
Valoarea medie a sarcinii
poate fi de 70%.

STANDBY

Capacitate continuă
de operare
la sarcină variabilă.
Valoarea medie a sarcinii
ar trebui să fie 70%.

PRIME

Puterea de lucru în timp limitat,
în sarcină variabilă.
Valoarea medie a sarcinii de 100%
poate lucra în total 200 de ore pe an.
Se folosește ca energie de rezervă
pentru întreruperile de alimentare
cu energie electrică.

**TMGPOWER****TMGYD-15****GENERATOR DIESEL
INDUSTRIAL****MOTOR**

Marca		Yang Dong
Model		YD385D
Motor puterea maxima(Standby kw)		12,1
Motor putere nominala(Prime kw)		11
Turatii	rpm	1500
Tip motor		4 timpi
Volumul cilindrului	lt	1,49
Ansamblul cilindrilor		3-in linie
Diametru interior & cursa	mm	85/90
Raport de compresie		17:1
Tip regulator		Mecanic
Emme Sistemi		Dogal
Injectie		Directa
Sistem de racire		Cu apa
Consumcombustibil	L/h	
	100%	3,99
	50%	2,01

ALTERNATOR

Putere (Standby KVA KW)		15 kVA / 12 kW
Toleranța tensiunii		± %1
Frecventa	Hz	50
Circuit curent scurt		%300(10 sec)
Izolatie		H
Grad de protectie		IP 23
Eficiența	%	92

Importator: Electromotor-Service SRL, mun.Chisinau, str.Padurii 21/2, tel: 022-26-77-45

www.electromotor.md