



TMG-R 175

GENERATOR DIESEL INDUSTRIAL



1500 rpm / 50 Hz / 400-230 V

Puterea maxima disponibila(standby power) (ESP)

KVA 175

KW 140

Putere nominala (prime power) (PRP)

KVA 159

KW 127

DIMENSIUNI

Carcasa
Fara carcasa

Lun x Lăț x Înă
(mm)

Greutate
(kg)

Capacitate
rezervor (lt)

Audio
dB(A)

3070-1100-2000

1816

304

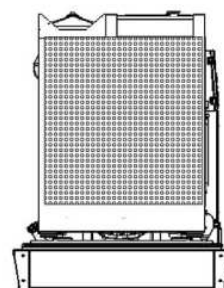
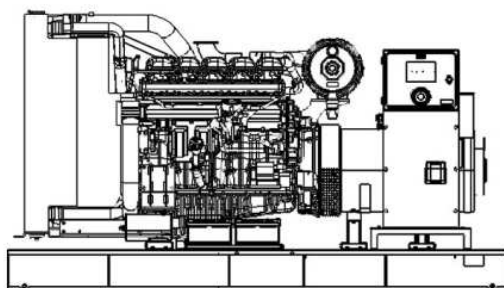
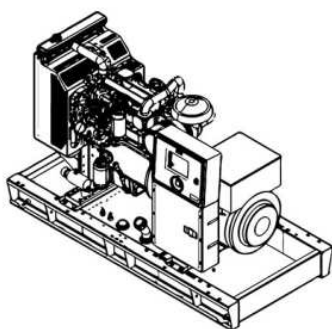
78

2770-1100-1600

1436

304

109



ACȚIUNE CONTINUĂ

Putere de lucru sub sarcină constantă
Valoarea medie a sarcinii
poate fi de 70%.

STANDBY

Capacitate continuă
de operare
la sarcină variabilă.
Valoarea medie a sarcinii
ar trebui să fie 70%.

PRIME

Puterea de lucru în timp limitat,
în sarcină variabilă.
Valoarea medie a sarcinii de 100%
poate lucra în total 200 de ore pe an.
Se folosește ca energie de rezervă
pentru întreruperile de alimentare
cu energie electrică.

**TMGPOWER****TMG-R 175****GENERATOR DIESEL
INDUSTRIAL****MOTOR**

Marca		Ricardo
Model		R6105IZLD
Motor puterea maxima(Standby kw)		140
Motor putere nominala(Prime kw)		127
Turatii	rpm	1500
Tip motor		4 timpi
Volumul cilindrului	lt	6,99
Ansamblul cilindrilor		6-in linie
Diametru interior & cursa	mm	105/130
Raport de compresie		16:1
Tip regulator		Mecanic
Aspiratie		Turbocharge
Injectie		Directa
Sistem de racire		Cu apa
Capacitate ulei	lt	19
Consumcombustibil	L/h	
	100%	32.2
	50%	16.1

ALTERNATOR

Putere (Standby KVA KW)		175 KVA / 140 KW
Toleranța tensiunii		± %1
Frecventa	Hz	50
Circuit curent scurt		%300(10 sec)
Izolatie		H
Grad de protectie		IP 23
Eficienta	%	92