



TMG-R 110

GENERATOR DIESEL INDUSTRIAL



1500 rpm / 50 Hz / 400-230 V

Puterea maxima disponibila(standby power) (ESP)

kVA 110

kW 88

Putere nominala (prime power) (PRP)

kVA 100

kW 80

DIMENSIUNI

Lun x Lăț x Înă
(mm)

Greutate
(kg)

Capacitate
rezervor (lt)

Audio
dB(A)

Carcasa

2650-950-1860

1450

165

78

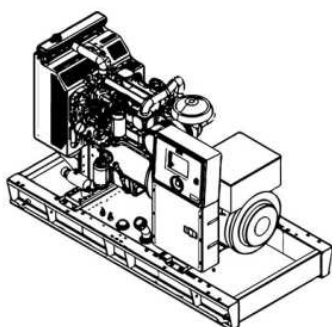
Fara carcasa

2350-950-1460

1050

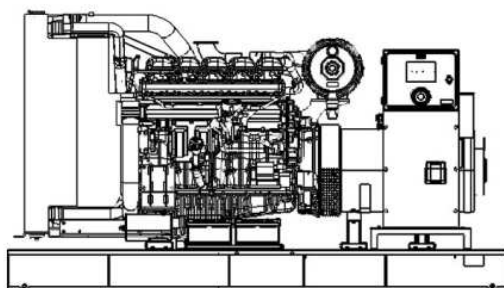
165

109



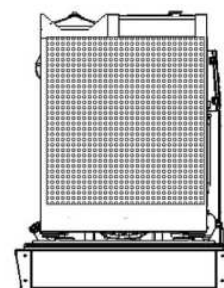
ACȚIUNE CONTINUĂ

Putere de lucru sub sarcină constantă
Valoarea medie a sarcinii
poate fi de 70%.



STANDBY

Capacitate continuă
de operare
la sarcină variabilă.
Valoarea medie a sarcinii
ar trebui să fie 70%.



PRIME

Puterea de lucru în timp limitat,
în sarcină variabilă.
Valoarea medie a sarcinii de 100%
poate lucra în total 200 de ore pe an.
Se folosește ca energie de rezervă
pentru întreruperile de alimentare
cu energie electrică.

**TMGPOWER****TMG-R 110****GENERATOR DIESEL
INDUSTRIAL****MOTOR**

Marca		Ricardo
Model		R 4110ZLD
Motor puterea maxima(Standby kw)		88
Motor putere nominala(Prime kw)		80
Turatii	rpm	1500
Tip motor		4 timpi
Volumul cilindrului	lt	5,13
Ansamblul cilindrilor		4-in linie
Diametru interior & cursa	mm	110/135
Raport de compresie		17:1
Tip regulator		Mecanic
Aspiratie		Turbocharge
Injectie		Directa
Sistem de racire		Cu apa
Consumcombustibil	L/h	21,8, 10,9
	100%	
	50%	

ALTERNATOR

Putere (Standby kVA kW)		110 kVA / 88 kW
Toleranța tensiunii		± %1
Frecventa	Hz	50
Circuit curent scurt		%300(10 sec)
Izolatie		H
Grad de protectie		IP 23
Eficienta	%	92