



TMG-R 70

ENDÜSTRİYEL DİZEL JENERATÖR



1500 rpm / 50 Hz / 400-230 V

Puterea maxima disponibila(standby power) (ESP)

kVA 70

kW 56

Putere nominala (prime power) (PRP)

kVA 63

kW 51

DIMENSIUNI

Carcasa
Fara carcasa

Lun x Lăț x Înă
(mm)

Greutate
(kg)

Capacitate
rezervor (lt)

Audio
dB(A)

2300-950-1760

1150

95

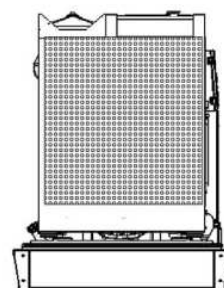
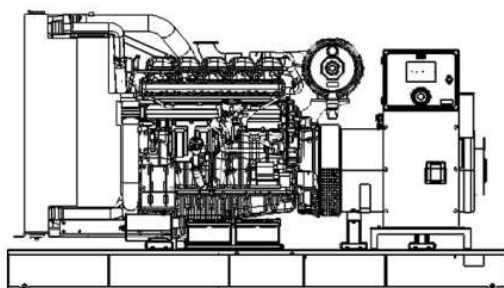
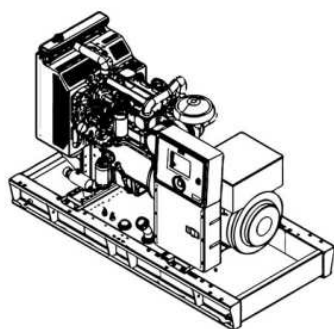
78

2000-950-1360

850

95

109



ACȚIUNE CONTINUĂ

Putere de lucru sub sarcină constantă
Valoarea medie a sarcinii
poate fi de 70%.

STANDBY

Capacitate continuă
de operare
la sarcină variabilă.
Valoarea medie a sarcinii
ar trebui să fie 70%.

PRIME

Puterea de lucru în timp limitat,
în sarcină variabilă.
Valoarea medie a sarcinii de 100%
poate lucra în total 200 de ore pe an.
Se folosește ca energie de rezervă
pentru întreruperile de alimentare
cu energie electrică.

**TMGPOWER****TMG-R 70****GENERATOR DIESEL
INDUSTRIAL****MOTOR**

Marca			Ricardo
Model			ZH 4105ZD
Motor puterea maxima(Standby kw)			56
Motor putere nominala(Prime kw)			51
Turatii		rpm	1500
Tip motor			4 timpi
Volumul cilindrului		lt	4,33
Ansamblul cilindrilor			4-in linie
Diametru interior & cursa		mm	105/125
Raport de compresie			16:1
Tip regulator			Mecanic
Aspiratie			Turbocharge
Injectie			Directa
Sistem de racire			Cu apa
Consumcombustibil	L/h	100%	14,3
		50%	7,01

ALTERNATOR

Putere (Standby kVA kW)			77 kVA / 61,6 Kw
Toleranța tensiunii			± %1
Frecventa		Hz	50
Circuit curent scurt			%300(10 sec)
Izolatie			H
Grad de protectie			IP 23
Eficienta		%	92