



## TMG-R55

### GENERATOR DIESEL INDUSTRIAL



1500 rpm / 50 Hz / 400-230 V

Puterea maxima disponibila(standby power) (ESP)

kVA 55

kW 44

Putere nominala (prime power) (PRP)

kVA 50

kW 40

## DIMENSIUNI

Carcasa  
Fara carcasa

Lun x Lăț x Înă  
(mm)

Greutate  
(kg)

Capacitate  
rezervor (lt)

Audio  
dB(A)

2300-950-1760

865

95

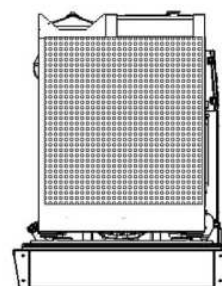
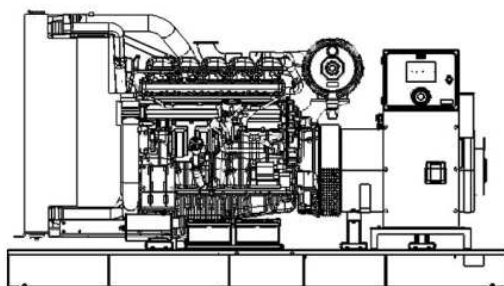
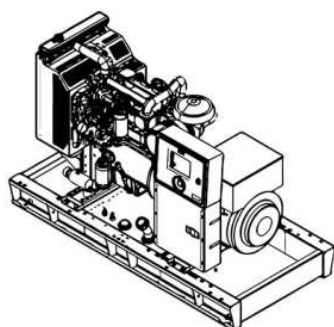
78

2000-950-1360

650

95

109



### ACȚIUNE CONTINUĂ

Putere de lucru sub sarcină constantă  
Valoarea medie a sarcinii  
poate fi de 70%.

### STANDBY

Capacitate continuă  
de operare  
la sarcină variabilă.  
Valoarea medie a sarcinii  
ar trebui să fie 70%.

### PRIME

Puterea de lucru în timp limitat,  
în sarcină variabilă.  
Valoarea medie a sarcinii de 100%  
poate lucra în total 200 de ore pe an.  
Se folosește ca energie de rezervă  
pentru întreruperile de alimentare  
cu energie electrică.

**TMGPOWER****TMG-R55****ENDÜSTRİYEL DİZEL  
JENERATÖR****MOTOR**

Marca		Ricardo
Model		R K4100ZD
Motor puterea maxima(Standby kw)		44
Motor putere nominala(Prime kw)		40
Turatii	rpm	1500
Tip motor		4 timpi
Volumul cilindrului	lt	3,61
Ansamblul cilindrilor		4-in linie
Diametru interior & cursa	mm	100/115
Raport de compresie		17:1
Tip regulator		Mecanic
Aspiratie		Supercharge
Injectie		Directa
Sistem de racire		Cu apa
Consumcombustibil	L/h	100% 50%
		10,2 4,9

**ALTERNATOR**

Putere (Standby kVA kW)		55 kVA / 44 kW
Toleranța tensiunii		± %1
Frecventa	Hz	50
Devir	mm	1500d/d
Circuit curent scurt		%300(10 sec)
Izolatie		H
Grad de protectie		IP 23
Eficienta	%	92