



TMG-R41

GENERATOR DIESEL INDUSTRIAL



1500 rpm / 50 Hz / 400-230 V

Puterea maxima disponibila(standby power) (ESP)

kVA 41

kW 32,8

Putere nominala (prime power) (PRP)

kVA 37

kW 29,6

DIMENSIUNI

Carcasa
Fara carcasa

Lun x Lăț x Înă
(mm)

Greutate
(kg)

Capacitate
rezervor (lt)

Audio
dB(A)

2300-950-1760

865

95

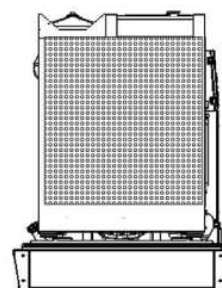
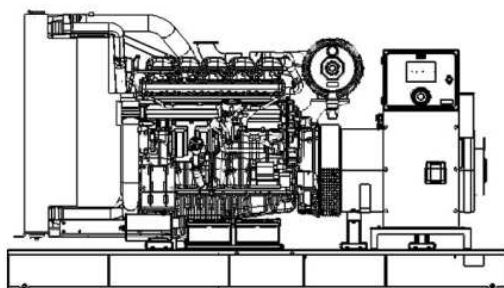
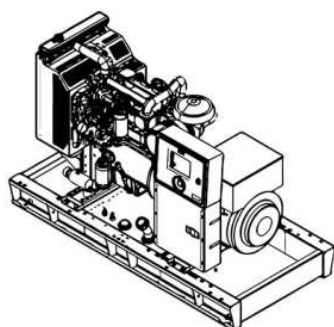
78

2000-950-1360

650

95

109



ACȚIUNE CONTINUĂ

Putere de lucru sub sarcină constantă
Valoarea medie a sarcinii
poate fi de 70%.

STANDBY

Capacitate continuă
de operare
la sarcină variabilă.
Valoarea medie a sarcinii
ar trebui să fie 70%.

PRIME

Puterea de lucru în timp limitat,
în sarcină variabilă.
Valoarea medie a sarcinii de 100%
poate lucra în total 200 de ore pe an.
Se folosește ca energie de rezervă
pentru întreruperile de alimentare
cu energie electrică.

**TMG-R41****GENERATOR DIESEL
INDUSTRIAL****MOTOR**

Marka		Ricardo	
Model		R K4100D	
Motor puterea maxima(Standby kw)		32,8	
Motor putere nominala(Prime kw)		29,6	
Turatii	rpm	1500	
Tip motor		4 timpi	
Volumul cilindrului	lt	3,61	
Ansamblul cilindrilor		4-in linie	
Diametru interior & cursa	mm	100/115	
Raport de compresie		17:1	
Tip regulator		Mecanic	
Aspiratie		Supercharge	
Injectie		Directa	
Sistem de racire		Cu apa	
Consumcombustibil	L/h	100%	6,95
		50%	3,45

ALTERNATOR

Putere (Standby kVA kW)		41KVA / 32KW
Toleranța tensiunii		± %1
Frecventa	Hz	50
Circuit curent scurt		%300(10 sec)
Izolatie		H
Grad de protectie		IP 23
Eficienta	%	92