



TMG-K 350

GENERATOR DIESEL
INDUSTRIAL



1500 rpm / 50 Hz / 400-230 V

Puterea maxima disponibila(standby power) (ESP)

kVA 350

kW 280

Putere nominala (prime power) (PRP)

kVA 317

kW 254

DIMENSIUNI

Lun x Lăț x Înă
(mm)

Greutate
(kg)

Capacitate
rezervor (lt)

Audio
dB(A)

Carcasa

3680-1200-2200

2650

304

78

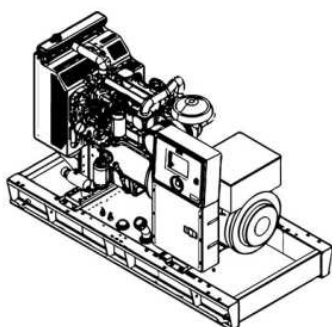
Fara carcasa

3380-1200-1800

2050

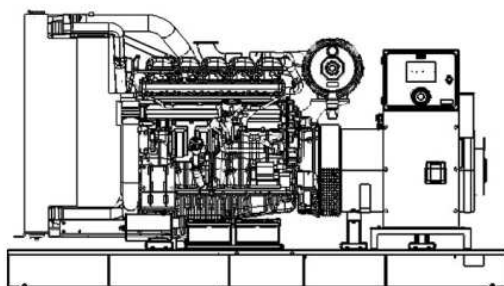
304

109



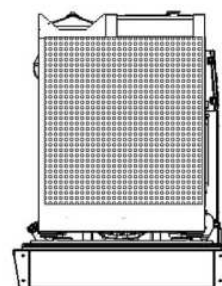
ACȚIUNE CONTINUĂ

Putere de lucru sub sarcină constantă
Valoarea medie a sarcinii
poate fi de 70%.



STANDBY

Capacitate continuă
de operare
la sarcină variabilă.
Valoarea medie a sarcinii
ar trebui să fie 70%.



PRIME

Puterea de lucru în timp limitat,
în sarcină variabilă.
Valoarea medie a sarcinii de 100%
poate lucra în total 200 de ore pe an.
Se folosește ca energie de rezervă
pentru întreruperile de alimentare
cu energie electrică.

**TMG-R 350****GENERATOR DIESEL
INDUSTRIAL****MOTOR**

Marca		Kangwo	
Model		K12G351D	
Motor puterea maxima(Standby kw)		280	
Motor putere nominala(Prime kw)		254	
Turatii	rpm	1500	
Tip motor		4 timpi	
Volumul cilindrului	lt	6,75	
Ansamblul cilindrilor		6-in linie	
Diametru interior & cursa	mm	135/150	
Raport de compresie		15:1	
Tip regulator		Electronic	
Aspiratie		Turbocharge	
Injectie		Directa	
Sistem de racire		Cu apa	
Consumcombustibil	L/h	100%	54
		50%	27

ALTERNATOR

Putere (Standby KVA KW)		350 kVA / 280 kW
Toleranța tensiunii		± %1
Frecventa	Hz	50
Circuit curent scurt		%300(10 sec)
Izolatie		H
Grad de protectie		IP 23
Eficienta	%	92