



## TMG-R 150

### GENERATOR DIESEL INDUSTRIAL



1500 rpm / 50 Hz / 400-230 V

Puterea maxima disponibila(standby power) (ESP)

KVA 150

KW 120

Putere nominala (prime power) (PRP)

KVA 135

KW 108

## DIMENSIUNI

Carcasa  
Fara carcasa

Lun x Lăț x Înă  
(mm)

Greutate  
(kg)

Capacitate  
rezervor (lt)

Audio  
dB(A)

3070-1100-2000

1750

304

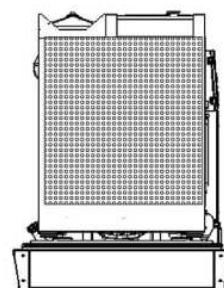
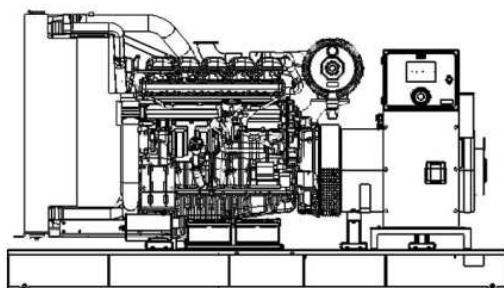
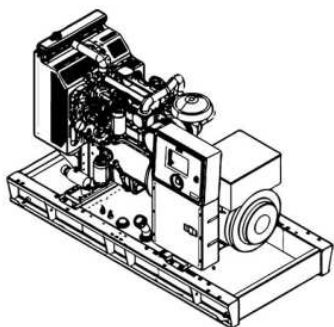
78

2770-1100-1600

1250

304

109



### ACȚIUNE CONTINUĂ

Putere de lucru sub sarcină constantă  
Valoarea medie a sarcinii  
poate fi de 70%.

### STANDBY

Capacitate continuă  
de operare  
la sarcină variabilă.  
Valoarea medie a sarcinii  
ar trebui să fie 70%.

### PRIME

Puterea de lucru în timp limitat,  
în sarcină variabilă.  
Valoarea medie a sarcinii de 100%  
poate lucra în total 200 de ore pe an.  
Se folosește ca energie de rezervă  
pentru întreruperile de alimentare  
cu energie electrică.

**TMG-R 150****GENERATOR DIESEL  
INDUSTRIAL****MOTOR**

Marca		Ricardo
Model		R6105AZLD
Motor puterea maxima(Standby kw)		120
Motor putere nominala(Prime kw)		108
Turatii	rpm	1500
Tip motor		4 timpi
Volumul cilindrului	lt	6,75
Ansamblul cilindrilor		6-in linie
Diametru interior & cursa	mm	105/125
Raport de compresie		16:1
Tip regulator		Mecanic
Aspiratie		Turbocharge
Injectie		Directa
Sistem de racire		Cu apa
Consumcombustibil	L/h	
	100%	27,8
	50%	13,2

**ALTERNATOR**

Putere (Standby KVA KW)		150 KVA / 120 KW
Toleranța tensiunii		± %1
Frecventa	Hz	50
Circuit curent scurt		%300(10 sec)
Izolatie		H
Grad de protectie		IP 23
Eficienta	%	92